



ОЧИСТИТЕЛЬ ВОЗДУХА

АТМОС ВЕНТ 606

ИНСТРУКЦИЯ ПО ЭКСПЛУАТАЦИИ

Пожалуйста, внимательно прочитайте данную инструкцию перед использованием прибора



ВВЕДЕНИЕ

Уважаемый покупатель! Искренне благодарим Вас за покупку очистителя воздуха «АТМОС-ВЕНТ-606». Прибор предназначен для очистки воздуха от различных загрязнений неприятными запахами в замкнутых помещениях и использует принцип естественной “холодной” ароматизации с принудительной протяжкой воздуха. Изделие разработано для применения в помещениях различного назначения: жилые дома, квартиры, офисы, а также в ванных комнатах, туалетах, кладовках, шкафах для хранения вещей и т.д.

Отличительной особенностью воздухоочистителя «АТМОС-ВЕНТ-606» является его компактный дизайн, многоцветная светодиодная подсветка, простота и удобство в эксплуатации, а также эффективность работы при сравнительно небольших размерах.

СОСТОЯНИЕ ОКРУЖАЮЩЕЙ СРЕДЫ

Что такое «здоровый» воздух и насколько он полезен? Еще в античной Греции великий врач Гиппократ, заметил, что горный и морской воздух действуют на человека благотворно, исцеляя от многих болезней. Гиппократ был абсолютно прав, так как и в наши дни горный и морской воздух считаются абсолютными эталонами чистоты и целебности. Давайте попробуем разобраться, почему воздух современной атмосферы резко отличается от идеала.

Ни для кого не секрет, что загрязнение воздуха становится глобальным, и растущие загрязненные облака распространяются на всю планету. Всемирная Организация Здравоохранения (ВОЗ) свыше десятка лет реализует программы по борьбе с проблемой загрязнения окружающей среды, но воздух на планете не становится чище! Воздушные потоки в атмосфере разносят загрязняющие антропогенные вещества во все уголки нашей планеты. Даже сельские жители не могут защититься от токсинов в атмосфере, которые в избыточных количествах выбрасывают промышленные мегаполисы.

Важно помнить, что любой из нас подвержен данной опасности, так как все мы люди и постоянно дышим. Загрязненный воздух - это невидимый враг, который чрезвычайно опасен для нас, так как мы не можем человеческим глазом отличить большинство вредных частиц. При каждом вдохе в наши легкие проникает свыше 50000 частиц пыли, а один грамм пыли содержит свыше 500 миллионов компонентов, которые представляют серьезную угрозу для нашего здоровья. Причем последствия развиваются незаметно и медленно. Зачастую только через многие годы они проявляют себя в виде серьезных хронических легочных заболеваний. Усугубляет ситуацию тот факт, что современный человек проводит в помещениях около 80 процентов времени, а воздух в замкнутых помещениях еще грязнее наружного в 5 - 10 раз (по данным Американской пульмонологической ассоциации).

В быту мы используем различные химические чистящие средства, растворители, дезодоранты и другие летучие органические соединения. Кухонные плиты, нагревательные приборы и процесс приготовления пищи также добавляет в воздух помещений массу негативных продуктов распада. Табачный дым, который с легкостью проникает от соседа через закрытые двери и превращает Вас в пассивного курильщика. Наши домашние любимцы обогащают воздух квартир аллергической перхотью животных. Плесень, пылевые клещи и аллергены, которые в огромных количествах содержатся в воздухе помещений.

Даже современные строительные и отделочные материалы, синтетические и лакокрасочные покрытия, пластмассы, мебель и ковры испускают в воздух токсичные соединения. Все вышеперечисленное способствует развитию серьезных хронических заболеваний. Низкая работоспособность, недомогание, слабость, головокружения, раздражения носа и горла, ринит, сухой кашель, ослабление иммунитета, частые респираторные инфекции, кожные аллергические реакции и, наконец, бронхиальная астма - это неполный список последствий для здоровья современного человека, который дышит загрязненным воздухом.

На сегодняшний день существует эффективное средство борьбы с загрязненным неприятными запахами воздухом - **воздухоочиститель «АТМОС-ВЕНТ-606»**. Этот прибор поможет создать особенную атмосферу, существенно снизив загрязнение, благодаря функции протяжной очистки воздуха с естественной "холодной" ароматизацией. **«АТМОС-ВЕНТ-606»** наполнит роскошными ароматами Ваш дом, квартиру или офис.

КОМПЛЕКТ ПОСТАВКИ

- 1 Воздухоочиститель «АТМОС-ВЕНТ-606» **1 шт.**
- 2 Универсальный соединительный шнур и блок питания для подключения к USB порту компьютера или к сети переменного тока напряжением 220В **1 шт.**
- 3 Пластина для ароматизации воздуха **4 шт.**
- 4 Упаковочный комплект **1 шт.**
- 5 Инструкция по эксплуатации (руководство пользователя) **1 шт.**

ТЕХНИЧЕСКИЕ ХАРАКТЕРИСТИКИ

- 1 Напряжение питания (при использовании с блоком питания) **3 - 5 В**
- 2 Напряжение питания (при использовании 2 шт. батарей, тип «АА») **3 В**
- 3 Потребляемая мощность **0.03 Вт**
- 4 Обслуживаемый объем **до 30 м³**
- 5 Габаритные размеры **78 X 60 X 92 мм**
- 6 Масса **0.11 кг**
- 7 Срок службы **7 лет**

МЕРЫ ПРЕДОСТОРОЖНОСТИ

Уважаемый пользователь! Большая просьба, внимательно ознакомиться с нижеприведенными предупреждениями и предостережениями при обслуживании и эксплуатации очистителя воздуха «АТМОС-ВЕНТ-606». Мы призываем Вас соблюдать все указанные меры предосторожности.

Воздухоочиститель «АТМОС-ВЕНТ-606» предназначен для эксплуатации при температуре от +5 до + 40 °С и относительной влажности около 80%. Длительное хранение данного прибора допускается в сухом отапливаемом помещении. В случае транспортировки в условиях низких температур необходимо выдержать прибор при комнатной температуре около 30 минут до начала его эксплуатации.

Предупреждения:

1) Во избежание опасности повреждения прибора, пожара или поражения электрическим током в результате короткого замыкания, не используйте поврежденные сетевой шнур или блок питания. При повреждениях такого рода необходимо обратиться в специализированный Сервисный центр по ремонту воздухоочистителей. Использование сетевых шнуров или блоков питания, предназначенных для других приборов или других производителей, не гарантирует корректную работу и может вывести изделие из строя.

2) Не сгибайте, не пережимайте, не повреждайте и не тяните за сетевой шнур питания при перемещении прибора или его отключении от сети. Не устанавливайте посторонние предметы на сетевой шнур питания.

3) При эксплуатации изделия от аккумуляторных батарей планомерно следите за степенью их разряженности. Немедленно заменяйте батареи новыми в случае их полной разрядки во избежание повреждений электрической схемы и других элементов по причине окисления или протекания. Если Вы длительное время не используете изделие, рекомендуется изъять батареи из прибора по тем же причинам.

4) Не пытайтесь осуществлять самостоятельный ремонт или разбирать изделие. Это может привести к выходу изделия из строя, пожару или короткому замыканию.

5) Всегда выключайте питание и извлекайте сетевую вилку блока питания из розетки или из разъема USB перед процессом обслуживания прибора, заменой пластин для ароматизации, перемещением прибора на новое место или длительным перерывом в его эксплуатации. Осуществляйте данные действия только согласно Инструкции по эксплуатации.

6) Не прикасайтесь к прибору мокрыми руками. Не проливайте на прибор воду или другие жидкости. Это может привести к удару электрическим током.

7) Не храните и не эксплуатируйте изделие в местах, где много испарений от лакокрасочных материалов и нефтепродуктов. Это может привести к опасности возникновения пожара, потере функциональных свойств прибора или удару электрическим током.

Предостережения:

1) Не устанавливайте изделие вблизи источников тепла (нагревательные приборы, батареи центрального отопления и т.д.). Это может привести к деформации корпуса прибора и изменению его цвета.

- 2) Не допускайте попадания на прибор прямых солнечных лучей.
- 3) Не располагайте прибор на расстоянии ближе, чем 1 метр от нахождения телевизоров, радиоприемников, акустических систем и антенн. Данное изделие может служить источником помех.
- 4) Не эксплуатируйте изделие на открытом воздухе.
- 5) Не используйте данное изделие для удаления смога на кухне. Это значительно сократит срок службы прибора или повлечет снижение его эксплуатационных свойств.
- 6) Не допускайте попадания синтетических жидкостей, искр или горящих объектов в прибор. Это может привести к возгоранию и пожару.
- 7) Не вставляйте пальцы рук, другие части тела или посторонние предметы в отверстия для впуска и выпуска воздуха. Это может привести к повреждению прибора, поражению электрическим током или травме.
- 8) Отключите изделие перед распылением в помещении средств для защиты от насекомых, чтобы предотвратить попадание химикатов внутрь прибора.
- 9) При использовании прибора совместно с увлажнителем воздуха, не допускайте, чтобы влага попадала в прибор. Это может привести к короткому замыканию или поражению электрическим током.
- 10) Не закрывайте впускное и выпускное отверстия для воздуха, так как это снизит производительность данного изделия и может привести к его поломке. Размещайте прибор на горизонтальной твердой ровной поверхности в месте, обеспечивающем нормальную циркуляцию воздуха.
- 11) Не ставьте рядом с изделием емкость с водой во избежание поражения электрическим током или поломки изделия.
- 12) Никогда не используйте бензин или другие химические растворители для очистки изделия или его частей. В данном случае, пластиковый корпус прибора может быть разрушен, что приведет к поражению электрическим током или пожару.
- 13) Если Вы не используете изделие в течение длительного времени, пожалуйста, вынимайте сетевой шнур с блоком питания из розетки или USB разъема. Извлекая его, придерживайте розетку, аккуратно вынимая штепсель. В противном случае это может привести к выходу прибора из строя, короткому замыканию и пожару.
- 14) Не устанавливайте изделие на металлические поверхности корпусов аудио/видео техники и холодильников. Не устанавливайте изделие на неустойчивые поверхности. Это может привести к падению и его выходу из строя.
- 15) Не садитесь и не вставайте на изделие, предохраняйте его от механического воздействия и повреждений. Не эксплуатируйте изделие, если оно вибрирует, наклонено или упало. Это может привести к поломкам.
- 16) Запрещается располагать на поверхности прибора бумажные салфетки, одежду и др. предметы.
- 17) Если изделие работает совместно с нагревательными приборами, то необходимо обеспечить хорошую вентиляцию. Данное изделие не может удалять монооксид углерода (угарный газ). В противном случае, Вы можете задохнуться.
- 18) Не используйте изделие в помещениях, наполненных легковоспламеняющимися горючими или взрывоопасными веществами, агрессивными газами, металлической пылью или дымом. Это может привести к пожару.
- 19) При первом использовании изделия, может появиться запах новой пластмассы или краски. Запах исчезнет через некоторое время после начала работы прибора.
- 20) Не устанавливайте прибор в местах, легко достигаемых детьми.

ПРИНЦИП РАБОТЫ

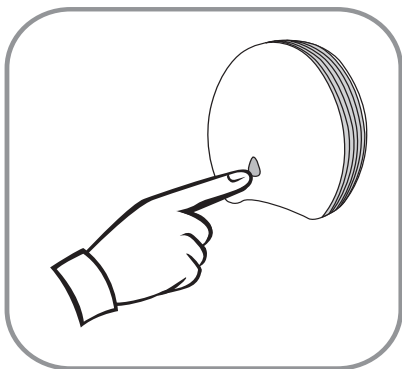
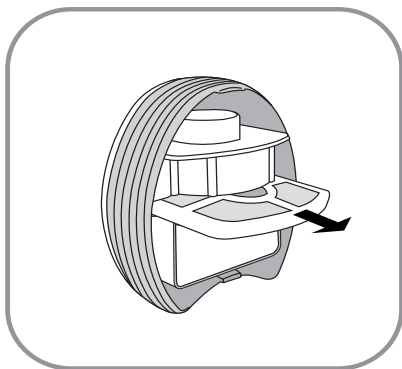
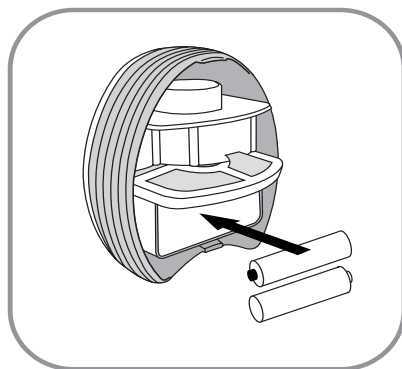
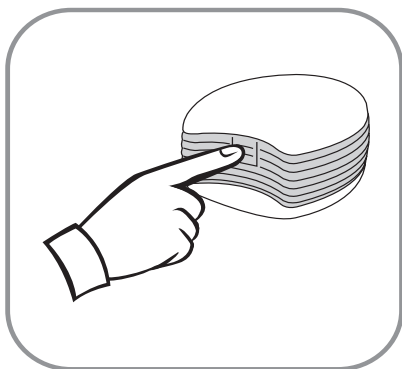
Очиститель воздуха «АТМОС-ВЕНТ-60Б» относится к типу приборов протяжной очистки воздуха. За счет работы вентилятора, расположенного внутри корпуса изделия, воздух засасывается через входные отверстия (воздухоприемник) внутрь корпуса прибора. Затем он проходит сквозь горизонтально расположенную пластину, пропитанную ароматом. При этом поток воздуха перемешивается с ароматическими молекулами на поверхности пластины, обогащается соответствующим ароматом и возвращается через выходные отверстия в атмосферу помещения.

Пользователь имеет возможность изменять запах аромата, устанавливая внутрь корпуса прибора соответствующую пластину с выбранным ароматом, либо предварительно добавив на нее несколько капель определенного ароматического масла.

Во время работы прибора постоянно функционирует многоцветная светодиодная подсветка, что позволяет эстетично использовать очиститель воздуха в качестве светильника.

Предусмотрена возможность питания от двух аккумуляторных батарей 1,5 В типа "АА", USB порта компьютера или от сети 220В через прилагаемый в комплекте блок питания.

УСТРОЙСТВО ПРИБОРА



ПРАВИЛА ПОЛЬЗОВАНИЯ

Выберите подходящее помещение и место для установки прибора. «АТМОС-ВЕНТ-606» должен быть установлен вертикально на твердой и ровной горизонтальной поверхности, обеспечивающей нормальную циркуляцию воздуха. Убедитесь, что длина сетевого шнура достаточна для подключения к сети питания 220 В (через блок питания) или к разъему USB порта компьютера. Затем подключите соединительный шнур с одной стороны к гнезду «DC 3V» прибора, которое расположено слева снизу с торца корпуса, а с другой - к блоку питания, установленному в источник 220 В. При использовании питания от USB порта компьютера, соедините второй конец шнура с соответствующим USB разъемом Вашего компьютера. В случае эксплуатации от аккумуляторных батарей снимите тыловую крышку прибора, слегка надавив на защелку в нижней части корпуса. Далее последовательно установите батареи, соблюдая полярность, и присоедините тыловую крышку к корпусу прибора в исходное положение. Прибор готов к работе.

Включение и выключение прибора осуществляется однократным нажатием единственной кнопки управления, расположенной на лицевой панели прибора. Во время работы прибора происходит вращение внутреннего вентилятора, сопровождаемое движением ароматизированного воздуха, а от средней части полупрозрачной части корпуса исходит многоцветный мягкий световой поток. Рекомендуется продолжительная работа изделия.

При длительных перерывах в использовании очистителя воздуха рекомендуется отключать его от источников питания, а также извлекать аккумуляторные батареи из корпуса прибора.

ОБСЛУЖИВАНИЕ

Уважаемые пользователи! Для полного отключения прибора перед процессом обслуживания, нажмите кнопку управления для выключения прибора, а затем отсоедините соединительный шнур от корпуса прибора и блок питания от сети переменного тока 220 В (либо шнур от порта USB компьютера). Переместите прибор в удобное для обслуживания место тыловой крышкой к себе. Изделие готово к обслуживанию.

Извлеките контейнер с ароматической пластиной из внутренней части корпуса движением наружу, предварительно отсоединив тыловую крышку очистителя воздуха (см. выше). Снимите фиксатор пластины наружу от контейнера и замените пластину новой. Далее установите все элементы в обратном порядке в исходное положение. Обратите внимание, что контейнер устанавливается в корпус фиксатором пластины вверх. Прибор готов к работе.

Рекомендуется заменять ароматическую пластину по мере необходимости при недостаточной ароматизации воздушного потока. Возможно существенно увеличить срок действия пластины, если во время обслуживания добавить на пластину несколько капель ароматического масла сообразно Вашему вкусу и настроению.

Внимание! Рекомендуется использовать фирменные ароматические пластины и масляные ароматические добавки для приборов серии «АТМОС».

При эксплуатации от аккумуляторных батарей и их последующей разрядке в результате длительной работы, движение воздуха прекращается, а светодиодная подсветка затухает. В данном случае немедленно заменяйте батареи новыми во избежание повреждений электрической схемы и других элементов по причине окисления или протекания.

ГАРАНТИЙНЫЕ ОБЯЗАТЕЛЬСТВА

Производитель гарантирует соответствие изделия требованиям технических условий при соблюдении владельцем инструкции по эксплуатации, транспортировке и хранению. Качество изделия проверяется непосредственно перед отправкой с завода. Воздухоочиститель «АТМОС-ВЕНТ-606» адаптирован для эксплуатации на территории РФ и имеет Сертификат Соответствия. Производитель оставляет за собой право вносить изменения в конструкцию и режимы работы прибора без предварительного уведомления в данной инструкции.

Гарантийный срок эксплуатации - 12 месяцев со дня продажи. Дата продажи и штамп магазина в инструкции по эксплуатации является необходимым условием гарантийного обслуживания.

Производитель освобождается от исполнения гарантийных обязательств в случаях: вмешательства в работу внутренних частей прибора, повреждений корпуса и его составных частей, неисправностей в работе, произошедших по вине пользователя при несоблюдении инструкции по эксплуатации или в случае разборки и осуществления самостоятельного ремонта, а также повреждений, произошедших из-за форс-мажорных обстоятельств. В вышеперечисленных случаях ремонт производится за счет владельца.

Срок службы изделия составляет 7 лет со дня продажи. После окончания срока службы изделия организация, имеющая на это право, осуществляет ревизию изделия и делает заключение о возможности его дальнейшей эксплуатации.

ИЗДЕЛИЕ ПРОИЗВЕДЕНО:

АТМОС Ко., Лтд., 15 Хсин Рен Роуд, Ан-Пинг, Тайнань, Тайвань.



СЕРВИСНОЕ ОБСЛУЖИВАНИЕ

Уважаемые пользователи! Мы будем рады выслушать все Ваши пожелания и рекомендации по работе прибора. В случае возникновения вопросов или неисправностей, обращайтесь за помощью только в специализированный сервисный центр по обслуживанию очистителей воздуха.

Убедительная просьба, при обращении в сервисный центр предварительно тщательно очистить прибор. При себе необходимо иметь прибор и данную инструкцию по эксплуатации.

Адрес сервисного центра:

**117639, г. Москва, Варшавское шоссе д. 102, ООО "ТТЦ ТВ-СЕРВИС",
тел. (499) 610-3959. Часы работы: ПН - ПТ с 9.00 до 18.00, СБ с 9.00 до 15.00**

Дата продажи..... Штамп магазина.....

Подпись продавца..... Серийный номер.....

Причина обращения в сервисный центр.....

Категория ремонта: гарантийный / платный

Дата..... Подпись.....