

ДЕКЛАРАЦИЯ О СООТВЕТСТВИИ

Акционерное общество "Досчатинский завод медицинского оборудования"
 (полное наименование для фирмы, или, отчество индивидуального предпринимателя, полное наименование декларатора о соответствии)
 Зарегистрировано в Межрайонной инспекцией Федеральной Налоговой Службы № 4 по Нижегородской области, дата
 регистрации 21.02.2002, ОГРН 102520163205

Сведения о регистрации декларатора о соответствии (наименование регистрирующего органа, дата регистрации, регистрационный номер)
 Адрес: Российская Федерация, Нижегородская область, город Выкса, Рабочий поселок Досчатое, Проммикрорайон
 №19, участок «ДЗМО», здание №1, помещение №001, Фактический адрес: 607033, Российская Федерация, Нижегородская
 область, город Выкса, Рабочий поселок Досчатое, Проммикрорайон №19, участок «ДЗМО», здание №1, помещение №001,
 телефон: +78317748062, факс: +78317748062

Имя, отчество, фамилия декларатора о соответствии (полное наименование, тел, марка, серия, номер, по которому осуществляется декларация)

в лице Генерального директора Кострова Андрея Владимировича

Декларация принята на основании: Сертификата соответствия системы менеджмента качества требованиям ГОСТ ISO 13485:2011 (ISO 13485:2003) Рег. № СДСТК RU.OC06.С00210 от 03.12.2015 года, выдан Обществом с ограниченной ответственностью "ЛАНТА ЦЕНТР" (Свидетельство Рег. № РОСС RU.3608.041DK00 от 02.11.2013 года, выдан Федеральным агентством по техническому регулированию и метрологии), адрес: 107589, город Москва, улица Красноварская, дом 17, Регистрационные удостоверения №№ ФСР 2010.06821 от 12.11.2015 года, № ФСР 2012/13171 от 12.11.2015 года, ФСР 2012/13172 от 12.11.2015 года, ФСР 2012/14093 от 12.11.2015 года, выданные Федеральной службой по надзору в сфере здравоохранения (РОСЗДРАВНАДВОР)

заявляет, что Тумбочки профилактические ТТ1 и ТТ2 по ТУ 9452-007-07614107-2005;
 Штатив для длительных инфузий ШП 1/3-«ДЗМО» по ТУ 9452-004-07614107-99; Ширма одно-трёхсекционная с полимерными полотнищами, для кабинетов и палат лечебно-профилактических учреждений ШП 1/3-«ДЗМО» по ТУ 9452-007-07614107-99; Набор медицинской мебели для процедурных кабинетов по ТУ 9452-060-07614107-2012 (состав: подставка для тазов, ПТ-«ДЗМО»; подставка для стерилизационных корбей «Викс», ПСК-«ДЗМО»; стулья для забора крови, СК-«ДЗМО»; стул медицинский, СМ-1 «ДЗМО»; табурет медицинский, ТБ-1 «ДЗМО»). Принадлежности: подставка для ног, газовая пружина;

Серийный выпуск, Код ОКП 945210

сведения о серийном выпуске или партии (номер партии, номер издания, название документа, дата выпуска, код страны ОК 035-93 в (или) ТН ВЭД ТС или ОК 801-93 (СВУП))

Изготовитель: Акционерное общество "Досчатинский завод медицинского оборудования", Адрес: 607033, Российская Федерация, Нижегородская область, город Выкса, Рабочий поселок Досчатое, Проммикрорайон №19, участок «ДЗМО», здание №1, помещение №001, Фактический адрес: 607033, Российская Федерация, Нижегородская область, город Выкса, Рабочий поселок Досчатое, Проммикрорайон №19, участок «ДЗМО», здание №1, помещение №001, телефон: +78317748062, факс: +78317748062

в наименовании изготовителя, страны и т.д.)

соответствует требованиям ГОСТ Р 50444-92 (Разд. 3, 4)

(обобщение верных данных документов, соответствие которым подтверждено)

данной декларацией, с указанием пунктов этих нормативных документов, содержащих требования для данной продукции)

Декларация принята на основании: Сертификата соответствия системы менеджмента качества требованиям ГОСТ ISO 13485:2011 (ISO 13485:2003) Рег. № СДСТК RU.OC06.С00210 от 03.12.2015 года, выдан Обществом с ограниченной ответственностью "ЛАНТА ЦЕНТР" (Свидетельство Рег. № РОСС RU.3608.041DK00 от 02.11.2013 года, выдан Федеральным агентством по техническому регулированию и метрологии), адрес: 107589, город Москва, улица Красноварская, дом 17, Регистрационные удостоверения №№ ФСР 2010.06821 от 12.11.2015 года, № ФСР 2012/13171 от 12.11.2015 года, ФСР 2012/13172 от 12.11.2015 года, ФСР 2012/14093 от 12.11.2015 года, выданные Федеральной службой по надзору в сфере здравоохранения (РОСЗДРАВНАДВОР)

(сведения о документах, являющихся основанием)

для принятия декларации)

Дата принятия декларации 11.12.2015

Декларация о соответствии действительна до 10.12.2018

М.П. Костров Андрей Владимирович (подпись, фамилия)

Сведения о регистрации декларации о соответствии

Регистрационный номер РОСС RU.0001.11МН08, Орган по сертификации продукции ООО "ПромТест"

(наименование и адрес органа по сертификации, зарегистрировавшего декларацию)

адрес: 117279, Москва, ул. Профсоюзная, 93А, оф. 423

Регистрационный номер декларации о соответствии РОСС RU.МН08.Д01691, от 11.12.2015

(дата регистрации и регистрационный номер декларации)

М.П. Димитрова Татьяна Осиповна, заместитель руководителя с

адресом: г.Москва - Давыдов Александр Сергеевич (подпись, наименование, фамилия руководителя органа по сертификации)

"Досчатинский завод медицинского оборудования"

607033, Россия, Нижегородская область, город Выкса, Рабочий поселок Досчатое, Проммикрорайон №19, участок "ДЗМО", здание №1, помещение №001.
 тел. (83177) 4-80-62, 4-80-30, факс: (83177) 4-80-63, 4-80-44
 E-mail: welcome@dzmo.ru, www.dzmo.ru

Акционерное общество
 Досчатинский завод
 медицинского оборудования



Производство прочной медицинской техники с 1936 года

ОКП 94 5210

ПУ № ФСР 2012/13172 от 12.11. 2015 г.

ДС РОСС RU.МН08.Д01691.

ШИРМА ОДНО-ТРЕХСЕКЦИОННАЯ С ПОЛИМЕРНЫМИ ПОЛОТНИЩАМИ, ДЛЯ КАБИНЕТОВ И ПАЛАТ ЛЕЧЕБНО-ПРОФИЛАКТИЧЕСКИХ УЧРЕЖДЕНИЙ ШП 1/3-«ДЗМО» РУКОВОДСТВО ПО ЭКСПЛУАТАЦИИ (ПАСПОРТ, ЭТИКЕТКА) ШП 1/3.00.000 ЭТ



Уважаемый Покупатель!

Благодарим Вас за выбор нашей продукции.

Чтобы понять, как правильно и безопасно пользоваться Вашим изделием, рекомендуем тщательно изучить настоящее руководство по эксплуатации (паспорт, этикетку) перед эксплуатацией.

Сохраняйте руководство по эксплуатации (паспорт) для использования в будущем.

1. Назначение

1.1. Ширма одно-трёхсекционная с полимерными полотнищами, для кабинетов и палат лечебно-профилактических учреждений ШП 1/3-«ДЗМО» предназначена для временного выгораживания части помещения при проведении осмотра или других процедур. Ширму изготавливают в климатическом исполнении УХЛ 4.2 по ГОСТ Р 50444 в соответствии с требованиями ТУ 9452-007-07614107-99.

2. Технические характеристики

Таблица 1

Длина	665 ± 15 мм
Ширина	506 ± 15 мм
Высота	1810 ± 20 мм
Масса (1 шт.)	3,2 кг
Средний срок службы, не менее	5 лет

ВНИМАНИЕ!

Технические характеристики и функции могут быть изменены заводом-изготовителем без предварительного уведомления в связи с постоянным совершенствованием и улучшением данного изделия.

3. Комплектность

Таблица 2

№ п/п	Наименование	Количество, штук
1	Ширма одно-трёхсекционная с полимерными полотнищами, для кабинетов и палат лечебно-профилактических учреждений, ШП 1/3-«ДЗМО»	1
Эксплуатационная документация		
2	Руководство по эксплуатации (паспорт, этикетка)	1
3	Схема сборки	1

Примечание:

- При поставке ширм в разобранном виде, крепежные изделия поставляются установленными в местах их креплений или уложенными в пакет.
- Допускается поставка другой комплектности в соответствии с условиями договора на поставку продукции.

4. Техническое обслуживание

- 4.1. Не реже одного раза в месяц производите осмотр ширмы и, при необходимости, подтяжку крепежа.
- 4.2. Чистку и дезинфекцию изделия производите салфеткой, смоченной дезинфицирующим раствором. Салфетка должна быть отжата, после чистки ширму необходимо вытереть насухо. Перед чисткой и дезинфекцией изделия не используйте химические чистящие средства и растворители, а также абразивы. Не применяйте механические приспособления для чистки и дезинфекции.
- 4.3. Чистку и дезинфекцию изделия производить салфеткой, смоченной 0,5% раствором хлоромина по ТУ 6-01-4619387-16 или 3% раствором перекиси водорода по ГОСТ 177 в комплексе с 1% раствором моющего средства. После чистки и дезинфекции протереть насухо.

5. Сведения об утилизации

Поскольку ширма не представляет опасности для жизни, здоровья людей и окружающей среды, то специальных методов утилизации после окончания срока службы не требуется.

6. Транспортирование и хранение

- 6.1. Транспортирование ширмы должно осуществляться в закрытых транспортных средствах любого вида, в соответствии с правилами перевозки грузов, действующих для этих видов транспорта.
- 6.2. Ширма должна храниться в закрытом помещении при температуре от минус 50°С до плюс 40°С, при относительной влажности 80 % при температуре плюс 25°С и при более низких температурах без конденсации влаги. Воздух в помещении не должен содержать примесей, вызывающих коррозию.
- 6.3. Изделия, транспортировавшиеся или хранившиеся при температуре ниже 0°С перед вскрытием упаковки и перед эксплуатацией должны быть выдержаны в помещении с температурой не ниже 18°С в течение 4 часов.
- 6.4. Перед упаковыванием ширма должна быть законсервирована по ГОСТ 9.014 по варианту защиты ВЗ-1; варианту упаковки ВУ-1 для условий хранения:
2 - для климатического исполнения УХЛ 4.2 срока защиты 3 года при сроке транспортирования не более 1 месяца.

7. Гарантийные обязательства

- 7.1. Гарантия распространяется на дефекты товара, обусловленные дефектами конструкции или материалов, которые проявились с момента приобретения товара.
- 7.2. Гарантийный срок 24 месяца при хранении и эксплуатации изделия в соответствии с требованиями руководства по эксплуатации и технических условий ТУ 9452-007-07614 107-99.
- 7.3. Гарантийный срок устанавливается со дня продажи фирмой-продавцом. В случае отсутствия даты продажи, гарантийный срок исчисляется с даты производства.
- 7.4. В течение срока действия гарантии, гарантийный ремонт товара осуществляется за счет завода-изготовителя.

8. Условия, при которых гарантийный ремонт не производится

- 8.1. Истечение гарантийного срока.
- 8.2. Нарушение правил эксплуатации товара.
- 8.3. Небрежное обращение при хранении, перегрузке, транспортировке, сборке товара.
- 8.4. Наличие повреждения, вызванного попаданием внутрь товара жидкости и грязи, или иных посторонних предметов.
- 8.5. Наличие у товара признаков ремонта неуполномоченными лицами.
- 8.6. Наличие повреждения товара в результате стихийных бедствий.

ВНИМАНИЕ! Для обеспечения гарантийного ремонта, дефектный товар должен возвращаться в заводской упаковке в полной комплектации.



Гарантийные обязательства

1. Гарантия распространяется на дефекты товара, обусловленные дефектами конструкции или материалов, которые проявились с момента приобретения товара.
2. Гарантийный срок эксплуатации устанавливается со дня продажи продающей организацией. При отсутствии даты продажи и печати продающей организации, срок гарантии исчисляется с даты производства товара.
3. Гарантийный срок составляет 12 или 24 месяца при хранении и эксплуатации товара в соответствии с требованиями руководства по эксплуатации (паспорта).
4. В течение срока действия гарантии, гарантийный ремонт товара осуществляется за счет завода-изготовителя.

Гарантийный ремонт не производится в случаях:

1. Неправильно заполненного гарантийного талона.
2. Истечения гарантийного срока.
3. Выхода товара из строя по вине потребителя (нарушения правил эксплуатации, неправильная установка или подключение и т.д.).
4. Небрежного обращения при хранении, перегрузке, транспортировке, сборке товара.
5. Повреждения, вызванного попаданием внутрь товара жидкости и грязи, или иных посторонних предметов.
6. Наличия у товара признаков ремонта неуполномоченными лицами.
7. Повреждения товара в результате стихийных бедствий.

Претензия к качеству в течение гарантийного срока

Для предъявления претензии к качеству товара в течение гарантийного срока, необходимо выполнить следующие действия:

1. Подготовить нам письмо с указанием:

- наименования товара;
- даты ввода товара в эксплуатацию;
- описания дефекта товара и характера неисправности;
- обстоятельств выявления дефекта;
- контактной информации ответственного лица.

2. Приложить копию 1-й страницы гарантийного талона (с голограммой).

3. Приложить к письму фото дефекта и шильдика, на котором указано наименование и заводской номер товара.

Отправить вышеперечисленные документы на электронную почту welcome@dzmo.ru.

После получения комплекта документов, претензия будет рассмотрена в течение 3-х рабочих дней.

9. Претензия к качеству в течение гарантийного срока

Для предъявления претензии к качеству товара в течение гарантийного срока, необходимо выполнить следующие действия:

1. Подготовить нам письмо с указанием:

- наименования товара;
- даты ввода товара в эксплуатацию;
- описания дефекта товара и характера неисправности;
- обстоятельств выявления дефекта;
- контактной информации ответственного лица.

2. Приложить копию 1-й страницы гарантийного талона.

3. Приложить к письму фото дефекта и шильдика, на котором указано наименование и заводской номер товара.

Отправить вышеперечисленные документы в отсканированном виде на электронную почту welcome@dzmo.ru.

После получения комплекта документов, претензия будет рассмотрена в течение 3-х рабочих дней.

10. Свидетельство о приемке

Ширма одно-трёхсекционная
с полимерными полотнищами

ШП 1/3-“ДЗМО”

Наименование изделия

Обозначение

изготовлена и принята в соответствии с обязательными требованиями государственных стандартов, действующей технической документацией и признана годной для эксплуатации.

Служба качества

подпись

наши/ваша подписи

число, месяц, год

Сборщик / упаковщик

ООО "МедКомплекс "А.В.Ж."

Место для
голограммы

ГАРАНТИЙНЫЙ ТАЛОН

Талон действителен при наличии всех штампов, отметок и голограммы производителя

Наименование товара	ШИРМА ОДНО-ТРЕХСЕКЦИОННАЯ С ПОЛИМЕРНЫМИ ПОЛОТНИЩАМИ ШП-1/3-"ДЗМО"		
Серийный номер		Дата производства	
Гарантийный срок	24 месяца	со дня продажи	

Заполняет продающая организация

Наименование продающей организации

Дата продажи

ФИО / Подпись

м.п.

Заполняет покупатель

С условиями гарантии ознакомлен и согласен.
К комплектации и внешнему виду товара претензий не имею.

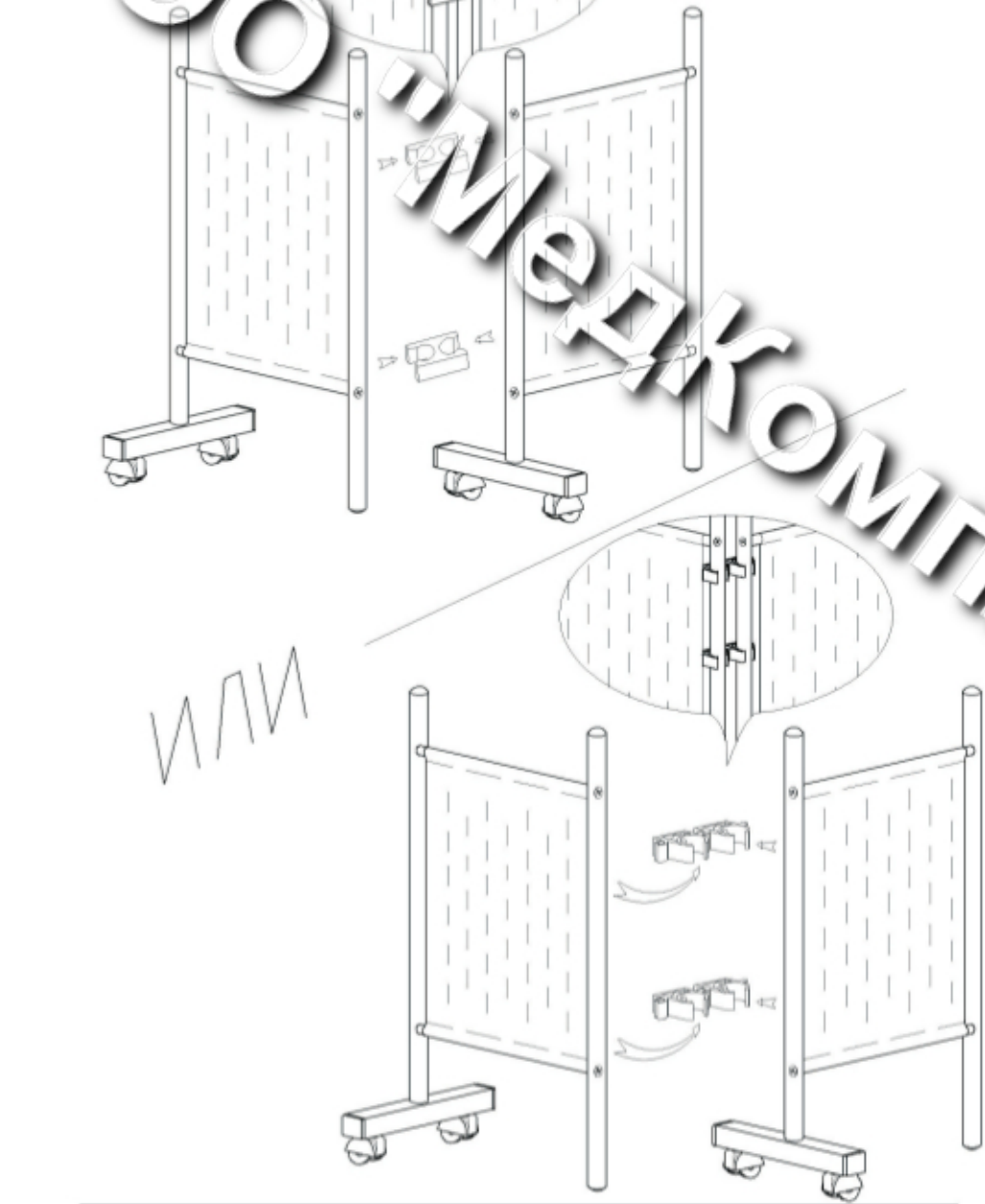
Наименование покупателя

ФИО / Подпись

м.п.



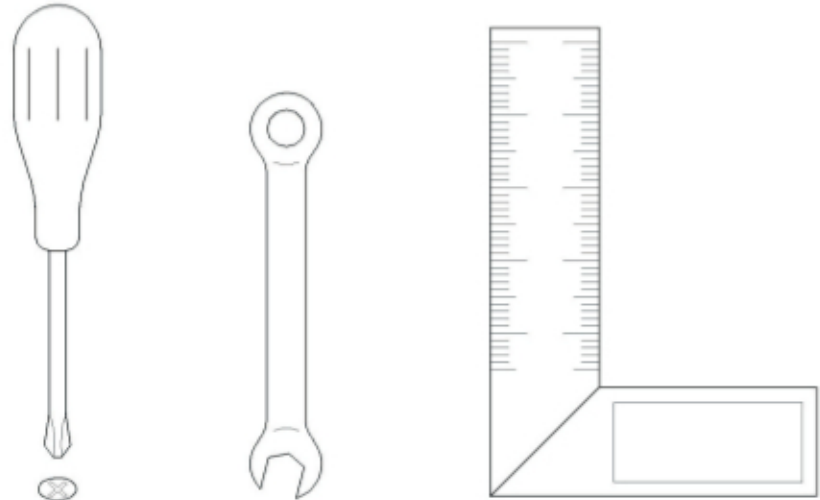
№4.



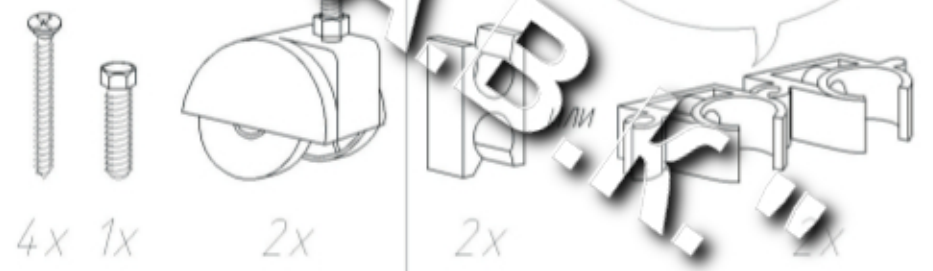
или

Схема сборки.

Инструменты.



Фурнитура.



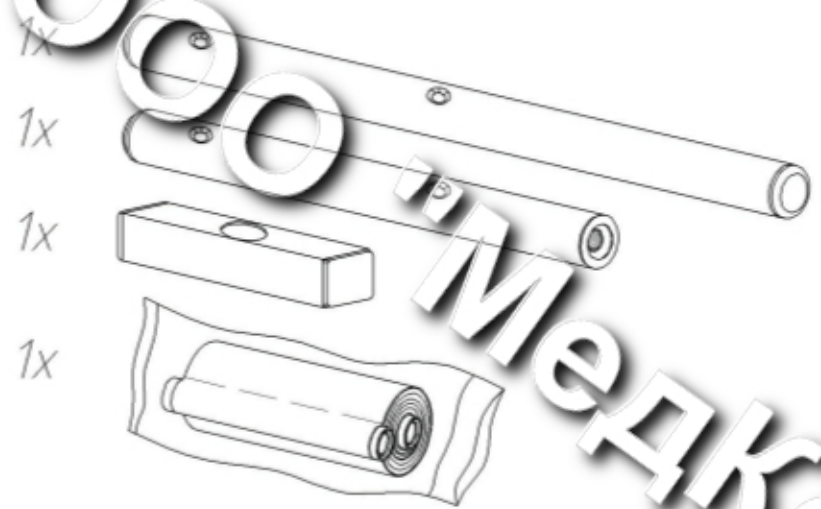
4x

1x

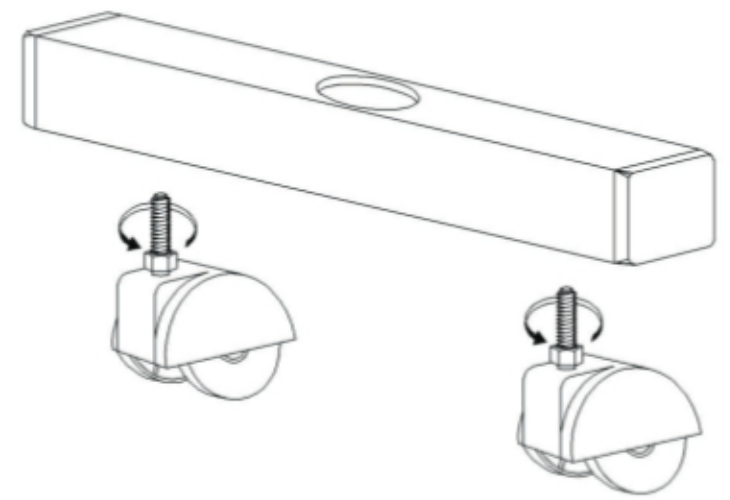
2x

2x

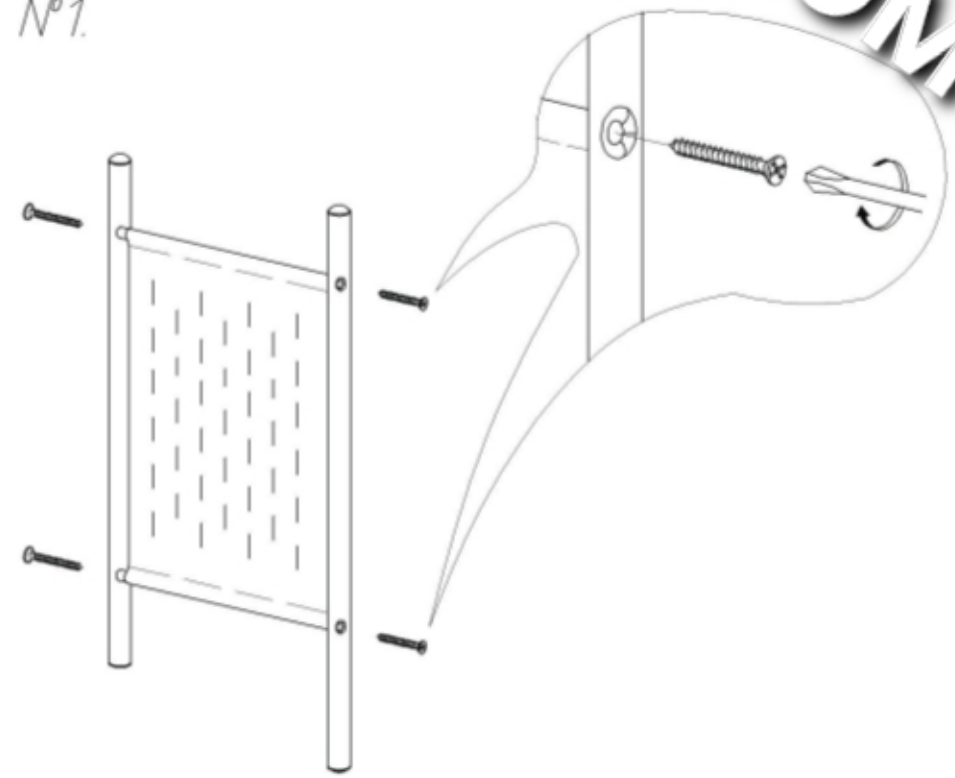
Детали.



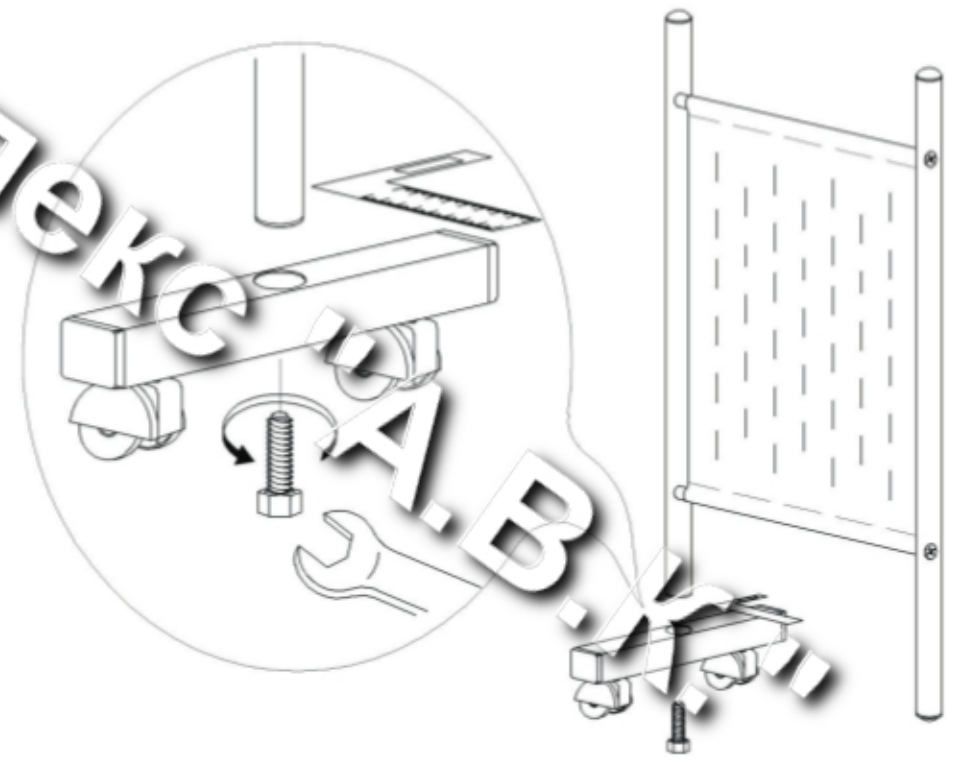
№2.



№1.



№3.



МЕДЖКОМПЛЕКС А.Б.